

## Dampkappen

### Dampkap, zonder ventilator, voor ovens LW 6&10 GN1/1

ITEM # \_\_\_\_\_

MODEL # \_\_\_\_\_

NAAM # \_\_\_\_\_

SIS # \_\_\_\_\_

AIA # \_\_\_\_\_



640791 (KLW610GEM)

Dampkap, zonder ventilator,  
voor ovens 6 en 10 GN 1/1 -  
LW

### Omschrijving

#### Punt nr

afzuigcapaciteit 1500 m<sup>3</sup>/uur  
afvoer aansluitflens 262x298 mm  
Vervaardigd van roestvrijstaal AISI 304  
Halfrond front met gladde oppervlakken voor eenvoudige reiniging  
Uitneembare roestvrijstalen labyrint filters, reinigbaar in de afwasmachine  
De kap wordt direct bevestigd op de combi oven  
De kap is uitgevoerd voor aansluiting op een door derden te leveren  
afzuigkanaal met ventilator  
Voor air-o-steam oven 6x 1/1GN en 10x 1/1GN

### Belangrijkste Gegevens

- Filteroppervlak beschermt tegen brand.
- Consistent vermindering van geuren die tijdens normaal koken.
- AISI 304 RVS mechanische filters zijn vaatwasserbestendig dankzij de gladde oppervlakken.
- De eenvoudig te labyrint filter te verwijderen biedt toegang tot het ontkalken pijp.
- Installatie van de trekonderbreker 640413 is verplicht bij gebruik op een 6x & 10x 1/1GN gasoven.

### Constructie

- Uitgevoerd met een afvoer voor de uitlaatgassen.
- Heeft een directe en independent uitzetting van de lucht naar buiten.
- Volledig vervaardigd uit roestvrijstaal AISI 304.
- Ontwikkeld en geproduceerd door een ISO 9001 en ISO 14001 gecertificeerd bedrijf.
- Modellen zonder ventilator moet worden verbonden met een externe extractor door kanalisatie.

### Duurzaamheid



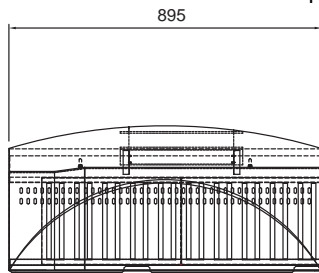
- Het systeem garandeert een goede afzuiging en een hoge energiebesparing.

### Meegeleverde Accessoires

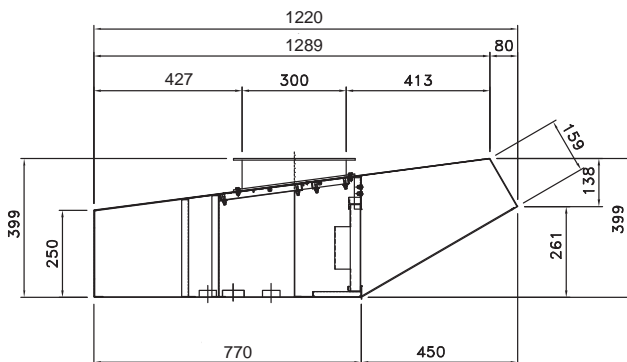
- 2 van Labyrint filter rvsPNC 640049  
304, h 250mm

Gekeurd: \_\_\_\_\_

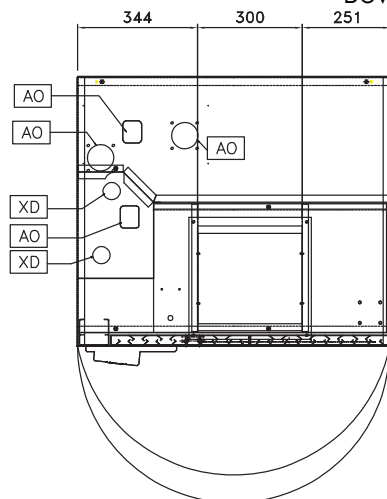
Front aanzicht



Zij aanzicht



Boven aanzicht



### Algemene Gegevens:

Afmetingen, extern, breedte:

640791 (KLW610GEM) 895 mm

Afmetingen, extern, diepte: 1220 mm

Afmetingen, extern, hoogte: 400 mm

Gewicht, netto: 40 kg

### Afzuiging vereisten:

Lucht capaciteit: 1200 mc/h